

STORES À DESCENTE VERTICALE



T.20 ZIP

STORE À DESCENTE VERTICALE AVEC SYSTÈME ZIP LATÉRAL POUR MAINTENIR LA TOILE DANS LES COULISSES



Éléments mécaniques principaux

- Boîtier de rangement de la toile que l'on peut inspecter, sect. mm 110x120 doté d'une brosse externe supérieure anti-infiltration et d'une brosse anti-rayures de protection du tissu à l'intérieur;
- Coulisses de guidage latéraux de la toile sect. mm 40x60 équipé avec système ZIP;
- Barre de charge sect. mm 38x45, doté à l'intérieur d'une barre de lestage pour faciliter la descente de la toile;
- Joint terminal rond au sol; en cas de dénivellations du sol, choisir le joint avec ailette en PVC.

Matériaux

- Profilés en alliage d'aluminium extrudé de première fusion UNI 6060-6063 avec traitement de phosphochromatation et peinture à la poudre époxy à base de résine polyester conformément à la réglementation Qualicoat® résistant aux rayons UV;
- Accessoires en acier inox AISI 304L peint et en aluminium UNI 6060 tourné, anodisé ou peint;
- Visserie en acier inox.

Contrôle

- Manuel, avec entraînement au moyen d'un treuil à cardan 1:11 et tige de manœuvre avec poignée articulée;
- Motorisé opérateur tubulaire 230V/50hz IP44 radio ou à touche (panneau à bouton déjà existant et/ou branchement à l'installation domotique) avec fin de course électronique et fonction de détection d'obstacles lors de la descente; actionné par télécommande fréquence 868,3 MHz IP20 mono-voie ou multi-voie (5+1 (5+1 et 10+3) de couleur noire; ou bien télécommande murale fréquence 868,3 MHz IP20 mono-voie et multi-voie (5+1) de couleur blanche.

Dimensions maximales

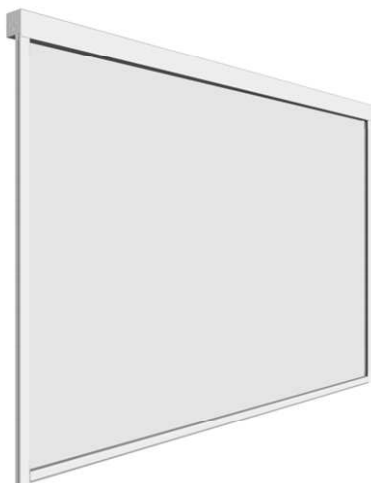
- **SUN** PVC imperméable (série 110-S myShell®), OMBRAGEANT IMPERMÉABLE (série 310 yShell®), OMBRAGEANT (série 810 myShell®), ACRYLIQUE ombrageant (série 410 myShell®), SCREEN ombrageant (série 910 myShell®):
largeur maximale cm 500, hauteur maximale cm 300 (liée à la largeur).
- **NET** tissu moustiquaire (série 710 myShell®):
largeur maximale cm 500, hauteur maximale cm 300 (liée à la largeur).
- **CRISTAL** transparent (série 610 myShell®):
largeur maximale cm 500, hauteur maximale cm 300 (liée à la largeur).

Couleurs structure et mécanique

BLANC	RUGUEUX mat	de série
GRIS	RAL 9006	de série
ANTHRACITE	RUGUEUX mat	de série
IVOIRE	RUGUEUX mat	de série
ROUILLE	RUGUEUX mat	de série
MARRON	RUGUEUX mat	de série
BLANC	RAL 9010 brillant	sur demande sans supplément
IVOIRE	RAL 1013 brillant	sur demande sans supplément
MARRON	RAL 8019 brillant	sur demande sans supplément
autre RAL		sur demande avec supplément

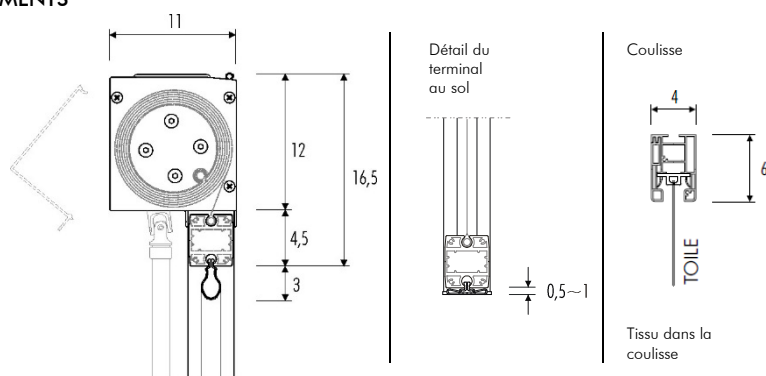
Tissus

- CRISTAL transparent (serie 610 myShell®)**
Film transparent, à base de résine PVC à faible conductivité thermique. Il donne de la luminosité et protège les espaces contre le mauvais temps.
- PVC IMPERMÉABLE (serie 110-S myShell®)**
Structure en fils en polyester à haute densité enduit de PVC, traité PVDF pour améliorer sa résistance à la saleté. Tissu produit avec la technologie PRECONTRAI NT®, qui lui confère une stabilité de dimensions et une résistance mécanique exceptionnelles. Imperméable et ignifugé en classe 2.
Toile confectionnée avec soudures haute fréquence. Disponible en 11 couleurs.
- OMBREGÉANT IMPERMÉABLE (serie 310 myShell®)**
Structure en fils en polyester à haute densité enduit de PVC et imperméabilisée. Tissu produit avec la technologie PRECONTRAI NT®, qui lui confère stabilité de dimensions et résistance mécanique. Soltis W96 est un screen qui préserve une excellente luminosité et, grâce à sa texture (visible par transparence), il garantit un niveau élevé de translucidité qui laisse passer la lumière nature, sans éblouir. Le traitement imperméable garantit une protection efficace contre la pluie. Soltis W96 protège contre les rayons UV et réfléchit la chaleur en régulant la température des lieux exposés aux rayons solaires. Imperméable et ignifugé en classe M2.
Toile confectionnée avec soudures haute fréquence. Disponible en 5 couleurs.
- OMBREGÉANT (serie 810 myShell®)**
Structure en fils en polyester à haute densité enduit de PVC, produite avec la technologie PRECONTRAI NT® qui lui confère une stabilité de dimensions et une résistance mécanique exceptionnelles. Grâce à ses micro-perforations, Soltis 96 protège contre les rayons UV, régule l'effet thermique du soleil et en limite la sensation d'étouffement. Ces performances permettent de réduire l'utilisation de la climatisation et les coûts énergétiques du bâtiment. En plus, le tissu préserve la visibilité vers l'extérieur tout en garantissant la vie privée des utilisateurs grâce à la visibilité limitée vers l'intérieur. Ignifugé en classe M2.
Toile confectionnée avec soudures à ultrasons. Disponible en 5 couleurs.
- ACRYLIQUE ombrageant (serie 410 myShell®)**
Structure 100% acrylique. Fibre résistante et durable, déperlante et adaptée pour la protection contre les rayons UV. Toile confectionnée avec soudures à ultrasons.
Disponible en 5 couleurs (autres couleurs dans le nuancier Fanani Tende).
- SCREEN OMBREGÉANT (serie 910 myShell®)**
Toile en fibre de verre laminé enduite PVC. Grâce à sa structure tressée, Screen protège contre les rayons UV, régule l'effet thermique du soleil et en limite la sensation d'étouffement. Ces performances permettent de réduire l'utilisation de la climatisation et les coûts énergétiques du bâtiment. En plus, le tissu préserve la visibilité vers l'extérieur tout en garantissant la vie privée des utilisateurs grâce à la visibilité limitée vers l'intérieur. Ignifugé en classe CL.1.
Toile confectionnée avec soudures à ultrasons. Disponible en 5 couleurs.
- NET tissu moustiquaire (serie 710 myShell®)**
Structure en fils de polyester enduit de PVC; moustiquaire anti-rayures (pet screen) et anti-effraction, idéale pour la protection contre les insectes et la cohabitation avec des animaux domestiques. La structure en treillis permet un renouvellement régulier de l'air et un ombrage partiel.
Toile confectionnée avec soudures haute fréquence. Disponible en couleur grise et noire.



Certifications CE – UNI EN 13561

ENCOMBREMENTS



STORE À DESCENTE VERTICALE



T.2T FREE

STORE À DESCENTE VERTICALE AVEC DISPOSITIF BREVETÉ DE MISE EN TENSION SANS ÉLÉMENTS LATÉRAUX DE RETENUE TOILE



Éléments mécaniques principaux

- Boîtier de rangement de la toile que l'on peut inspecter, sect. mm 110x120 doté d'une brosse externe supérieure anti-infiltration et d'une brosse anti-rayures de protection du tissu à l'intérieur;
- Coulisses de guidage latéraux de la toile sect. mm 40x85, équipée de double brosse;
- Terminal d'entraînement sect. mm 40x70, doté à l'intérieur d'une barre de lestage pour faciliter la descente de la toile;
- Joint terminal au sol avec ailette en PVC, hauteur 7 cm (sur demande à hauteur supérieure - en cas de dénivellations du sol);
- Dispositif breveté myShell[®] pour le verrouillage et la mise sous tension de la toile lorsqu'elle est complètement ouverte.

Matériaux

- Profilés en alliage d'aluminium extrudé de première fusion UNI 6060-6063 avec traitement de phosphochromatation et peinture à la poudre époxy à base de résine polyester conformément à la réglementation Qualicoat[®] résistant aux rayons UV;
- Accessoires en acier inox AISI 304L peint et en aluminium UNI 6060 tourné, anodisé ou peint;
- Vissérie en acier inox.

Contrôle

- Manuel, avec entraînement au moyen d'un treuil à cardan 1:11 et tige de manœuvre avec poignée articulée;
- Motorisé opérateur tubulaire 230V/50hz IP44 radio avec fin de course électronique conçue pour la fonction d'accrochage/décrochage automatique de la toile grâce au dispositif breveté myShell[®]; ou à touche (panneau à bouton déjà existant et/ou branchement à l'installation domotique) avec fin de course électronique et fonction de détection d'obstacles lors de la descente; actionné par télécommande fréquence 868,3 MHz IP20 mono-voie ou multi-voie (5+1 et 10+3) de couleur noire; ou bien télécommande murale fréquence 868,3 MHz IP20 mono-voie et multivoie (5+1) de couleur blanche.

Dimensions maximales

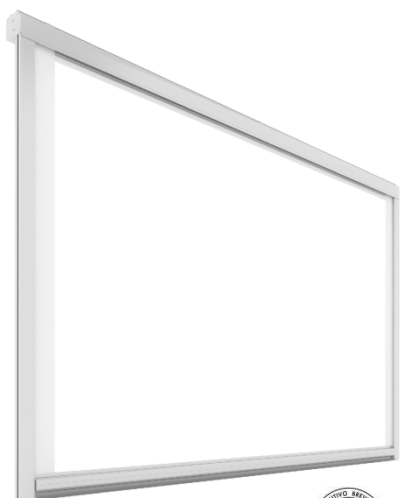
- **SUN** PVC imperméable (série 110-S myShell[®]), OMBRAGEANT IMPERMÉABLE (série 310 yShell[®]), OMBRAGEANT (série 810 myShell[®]), ACRYLIQUE OMBRAGEANT (série 410 myShell[®]):
largeur maximale cm 500, hauteur maximale cm 350 (liée à la largeur).
- **NET** tissu moustiquaire (série 710 myShell[®]):
largeur maximale cm 500, hauteur maximale cm 350 (liée à la largeur).
- **CRISTAL** transparent (série 610 myShell[®]):
largeur maximale cm 500, hauteur maximale cm 300 (liée à la largeur).

Colori struttura e meccaniche

BLANC	RUGUEUX MAT	de série
GRIS	RAL 9006	de série
ANTHRACITE	RUGUEUX MAT	de série
IVOIRE	RUGUEUX MAT	de série
ROUILLE	RUGUEUX MAT	de série
MARRON	RUGUEUX MAT	de série
BLANC	RAL 9010 brillant	sur demande sans supplément
IVOIRE	RAL 1013 brillant	sur demande sans supplément
MARRON	RAL 8019 brillant	sur demande sans supplément
autre RAL		sur demande avec supplément

Tissus

- CRISTAL transparent (série 610 myShell[®])**
Film transparent, à base de résine PVC à faible conductivité thermique. Il donne de la luminosité et protège les espaces contre le mauvais temps. Renforcé avec bandes latérales assorties à la couleur de la mécanique.
- PVC IMPERMÉABLE (série 110-S myShell[®])**
Structure en fils en polyester à haute densité enduit de PVC, traité PVDF pour améliorer sa résistance à la saleté. Tissu produit avec la technologie PRECONTRAINTE[®] qui lui confère une stabilité de dimensions et une résistance mécanique exceptionnelles. Imperméable et ignifugé en classe 2.
Toile confectionnée avec soudures haute fréquence. Disponible en 11 couleurs.
- IMPERMÉABLE OMBRAGEANT (série 310 myShell[®])**
Structure en fils en polyester à haute densité enduit de PVC et imperméabilisée. Tissu produit avec la technologie PRECONTRAINTE[®], qui lui confère stabilité de dimensions et résistance mécanique.
Soltis W96 est un screen qui préserve une excellente luminosité et, grâce à sa texture (visible par transparence), il garantit un niveau élevé de translucidité qui laisse passer la lumière nature, sans éblouir. Le traitement imperméable garantit une protection efficace contre la pluie. Soltis W96 protège contre les rayons UV et réfléchit la chaleur en régulant la température des lieux exposés aux rayons solaires. Imperméable et ignifugé en classe M2.
Confezione con saldatura ad alta frequenza. Disponibile in 5 colori.
- OMBRAGEANT (série 810 myShell[®])**
Structure en fils en polyester à haute densité enduit de PVC, produite avec la technologie PRECONTRAINTE[®] qui lui confère une stabilité de dimensions et une résistance mécanique exceptionnelles. Grâce à ses micro-perforations, Soltis 96 protège contre les rayons UV, régule l'effet thermique du soleil et en limite la sensation d'étouffement. Ces performances permettent de réduire l'utilisation de la climatisation et les coûts énergétiques du bâtiment. En plus, le tissu préserve la visibilité vers l'extérieur tout en garantissant la vie privée des utilisateurs grâce à la visibilité limitée vers l'intérieur. Ignifugé en classe M2.
Toile confectionnée avec soudures à ultrasons. Disponible en 5 couleurs.
- ACRYLIQUE OMBRAGEANT (série 410 myShell[®])**
Structure 100% acrylique. Fibre résistante et durable, déperlante et adaptée pour la protection contre les rayons UV. Toile confectionnée avec soudures à ultrasons.
Disponible en 5 couleurs (autres couleurs dans la collection tissus Fanani Tende).
- NET (série 710 myShell[®])**
Structure en fils de polyester enduit de PVC; moustiquaire anti-rayures (pet screen) et anti-effraction, idéale pour la protection contre les insectes et la cohabitation avec des animaux domestiques. La structure en treillis permet un renouvellement régulier de l'air et un ombrage partiel.
Toile confectionnée avec soudures haute fréquence. Disponible en couleur grise et noire.



Certifications CE – UNI EN 13561

ENCOMBREMENTS

