

PERGOLAS



IGLOO TECH

PERGOLA AVEC PANNES PORTANTS ET SYSTÈME DE COUVERTURE RÉTRACTABLE.
GOUTTIÈRE DE COLLECTE DES EAUX INTÉGRÉE.



Éléments mécaniques principaux

- Boîtier de rangement de la toile, que l'on peut inspecter, sect. 150x164 mm;
- Montants frontaux de soutien sect. 110x110 mm;
- Coulisses latéraux de guidage des câbles pour les mouvements de la toile sect. 70x77/110, avec ailette inférieure pour contenir les infiltrations d'eau et le passage de la lumière;
- Terminal d'entraînement que l'on peut inspecter, sect. 162x77 mm, doté d'un canal de collecte et d'une canalisation latérale des eaux de pluie sur le système de guidage;
- Gouttière frontale porteuse, sect. 160x180 mm dotée d'un profilé anti-courant d'air en caoutchouc; tuyau de descente au sol des eaux de pluie intégré au montant;
- Pannes sect. mm 70x120;
- Gouttières latérales (et centrale pour la plupart des modules) équipé avec un profilé anti-courant d'air en caoutchouc transparent;
- Poutre à paroi sect. mm 70x120 (sur demande);
- Joint boîtier au mur en caoutchouc avec un profil de support (sur demande);
- Dispositif breveté myShell® pour le blocage et la mise sous tension de la toile lorsqu'elle est complètement ouverte.

Matériaux

- Profilés en alliage d'aluminium extrudé de première fusion UNI 6060-6063 avec traitement de phosphochromatation et peinture à la poudre époxy à base de résine polyester conformément à la réglementation Qualicoat® résistant aux rayons UV;
- Accessoires en acier inox AISI 304L peint et en aluminium UNI 6060 tourné, anodisé ou peint;
- Visserie en acier inox.

Contrôle

- Opérateur tubulaire 230V/50hz IP44 radio ou à touche (boîte à bouton déjà existante et/ou branchement à l'installation domotique) avec fin de course électronique conçue pour remplir la fonction d'accrochage décrochage automatique de la toile grâce au dispositif breveté myShell®; couple (Nm) variable en fonction de la dimension de la toile;
- Commande par radiocommande fréquence 868,3 MHz IP20 mono-voie ou multi-voie (5+1 et 10+3) de couleur noire; ou bien radiocommande murale fréquence 868,3 MHz IP20 mono-voie et multi-voie (5+1) de couleur blanche.

Éclairage LED

myShell LED est le système d'éclairage innovant conçu exclusivement pour la ligne myShell®, pour en exalter les lignes et créer des atmosphères uniques. Bandes flexibles en PVC extrudé avec joint en résine polyuréthane semitransparente, à poser sous les pannes. Alimentation 24V, imperméabilité bande IP68. Disponible en couleur blanche (froid, neutre, chaud). Allumage-extinction au moyen de la télécommande myShell ou d'une touche, où télécommande dédiée pour une lumière fixe et dimmable.

Couleur structure et mécaniques

BLANC	RUGUEUX mat	de série
GRIS	RAL 9006 mat perlé	de série
ANTHRACITE	RUGUEUX mat	de série
IVOIRE	RUGUEUX mat	de série
ROUILLE	RUGUEUX mat	de série
MARRON	RUGUEUX mat	de série
autre RAL		sur demande avec supplement

Dimensions maximales

- Largeur illimitée (1 module max cm 500); profondeur max cm 580.

Tissus

- **PVC IMPERMÉABLE (série 110-S myShell®)**

Structure en fils en polyester à haute densité enduit de PVC, traité PVDF pour améliorer sa résistance à la saleté. Tissu produit avec la technologie PRECONTRAINTE® qui lui confère une stabilité de dimensions et une résistance mécanique exceptionnelles. Imperméable et ignifugé en classe 2.

Toile confectionnée avec soudures haute fréquence. Disponible en 11 couleurs.

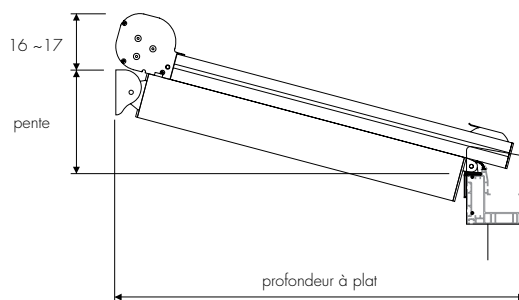
- **IMPERMÉABLE OMBRAGEANT (série 310 myShell®)**

Structure en fils en polyester à haute densité enduit de PVC et imperméabilisée. Tissu produit avec la technologie PRECONTRAINTE®, qui lui confère stabilité de dimensions et résistance mécanique. Soltis W96 est un screen qui préserve une excellente luminosité et, grâce à sa texture (visible par transparence), il garantit un niveau élevé de translucidité qui laisse passer la lumière nature, sans éblouir. Le traitement imperméable garantit une protection efficace contre la pluie. Soltis W96 protège contre les rayons UV et réfléchit la chaleur en régulant la température des lieux exposés aux rayons solaires. Imperméable et ignifugé en classe M2.

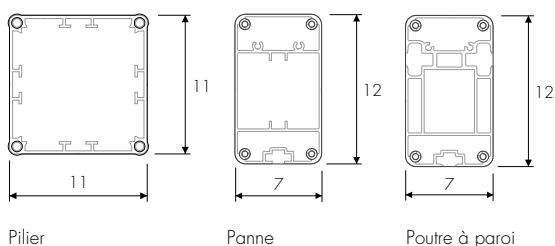
Toile confectionnée avec soudures haute fréquence. Disponible en 5 couleurs.



Certifications CE – UNI EN 13561



SECTIONS



DIMENSIONS

